

がっちりジョイント[®]PAT.

鉄骨からの壁つなぎ専用金具



品名	単位質量 (kg)	入数 (個)	梱包質量 (kg)	荷姿	コード
がっちりジョイント	0.69	25	17	PP袋	

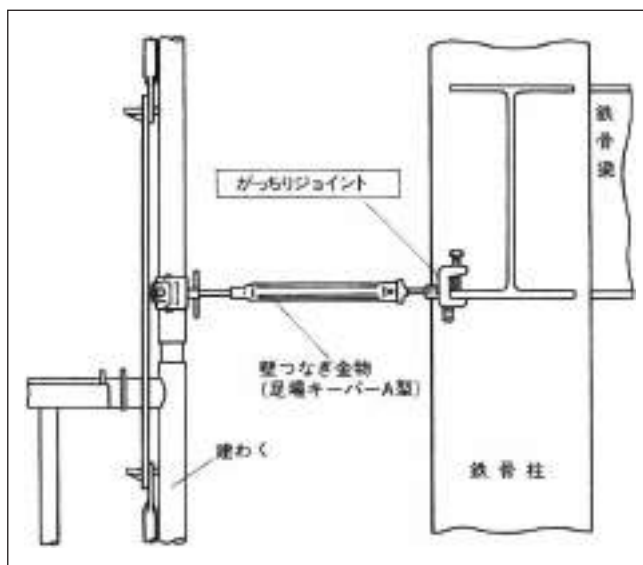
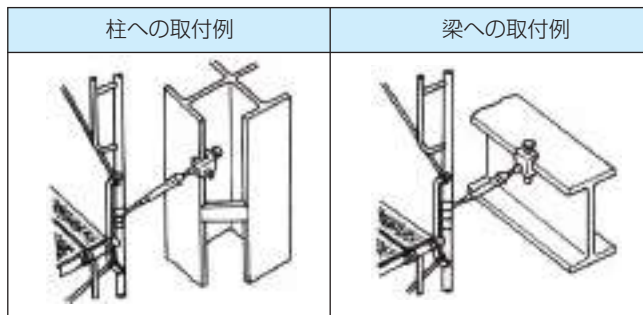
特長

- 鉄骨への固定が強力なので、壁つなぎ専用金物として安心してご使用いただけます。
- 靱性ある材料を使用しているため、衝撃に対しても強力です。
- 高張力鋼のくぼみ先ボルトにより、鉄骨フランジに確実に取付けられ、しかも簡単です。

許容荷重

- 4410N (450kgf)

施工図



注意事項

- ボルトの締付けは、3430～4410N・cm (350～450kgf・cm) のトルクでしっかり締付けてください。
- 金物は1個につき、必ず1方向だけの取付けとし、同時に2方向の取付けはしないでください。
- 専用ボルト以外の普通ボルトや、変形したものは使用しないでください。
- 必ず許容荷重以下でご使用ください。